

*Отвал снежный гидроповоротный
ОС-1,8-01*

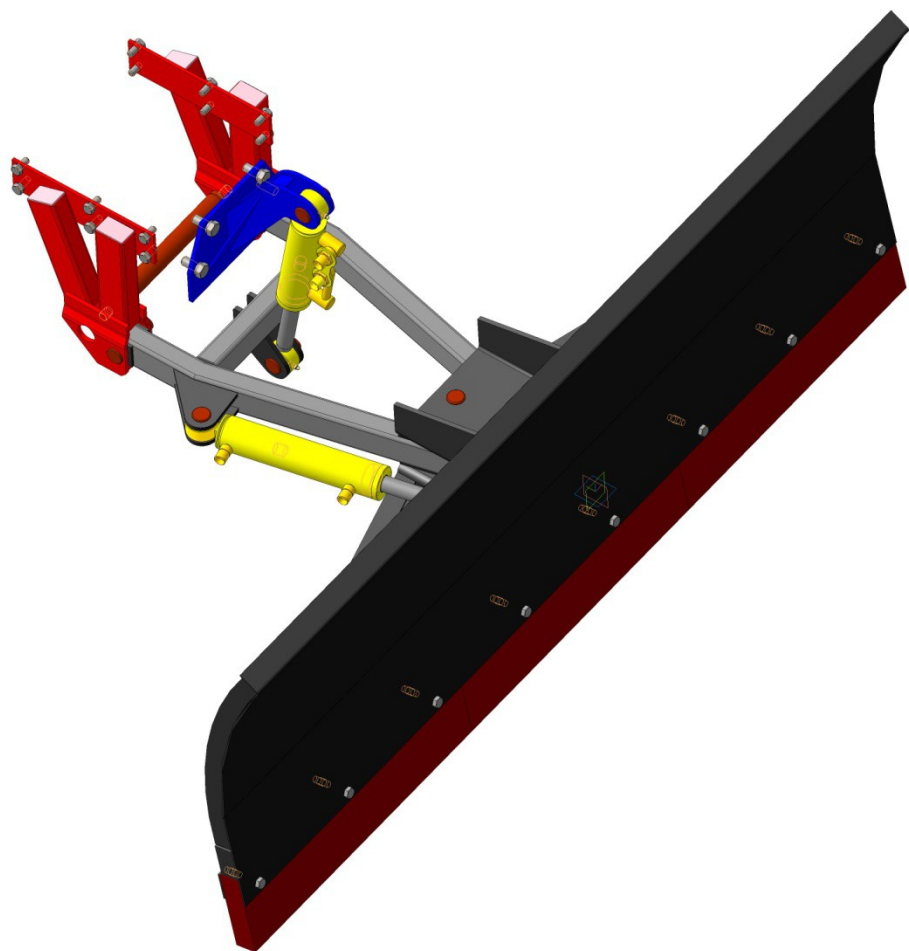


Рисунок 13. Отвал снежный гидроповоротный ОС-1,8-01

Лопата ОС-1.8.01.000-01 СБ

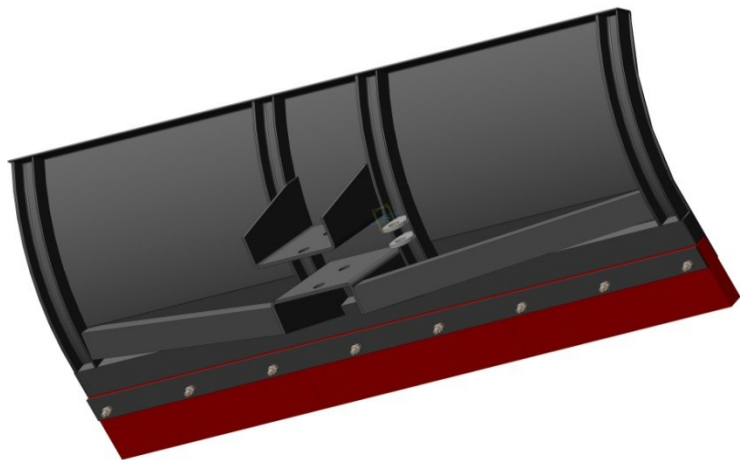


Рисунок 14. Лопата гидрповоротная ОС-1,8.01.000-01СБ.

Таблица 13. Комплектующие и запасные части к лопате гидрповоротной ОС-1,8.01.000-01 СБ.

П о з и ц и я	Наименование	Номер	Ко л- во в уз ле	Примечания
1	2	3	4	5
1	Болт	M12x65	8	ГОСТ 7805-70
2	Гайка	M12	8	ГОСТ 6402-70
3	Шайба	12	8	ГОСТ 6402-70

Гидроцилиндр ЦГ-63.28.110.330-Е9-УР15-01

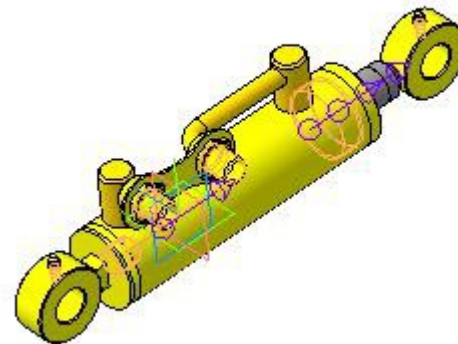


Рисунок 11. ЦГ-63.28.110.330-Е9-УР15-01 Гидроцилиндр

Таблица 10. Комплектующие и запасные части к гидроцилиндру ЦГ-63.28.110.330-Е9-УР15-01.

П о з и ц и я	Наименование	Номер	Ко л- во в уз ле	Примечания
1	2	3	4	5
1	Гайка M20-1,5	ПФН-200.15.001	2	ГОСТ 5915-70
2	Косточка	ЦГ-ПМК-00.008-01	1	

Гидроцилиндр ЦГ-63.28.180.385-Е8-Р15

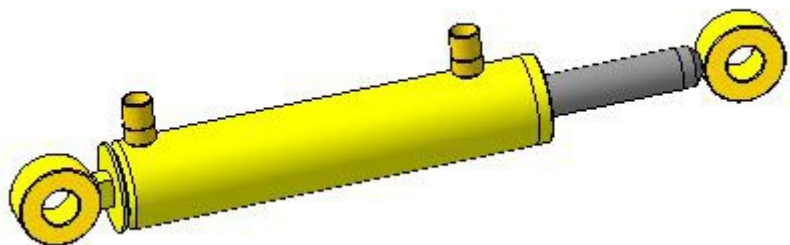


Рисунок 16. Гидроцилиндр ЦГ-63.28.180.385-Е8-Р15.

Таблица 15. Комплектующие и запасные части к гидроцилиндру ЦГ-63.28.180.385-Е8-Р15.

П о з и ц и я	Наименование	Номер	Ко л- во в уз ле	Примечания
1	2	3	4	5
1	Ремкомплект	ЦГ-63.28	1	

Позиция	Наименование	Номер	Кол-во в узле	Примечания
1	2	3	4	5
1	Болт	M12x25	12	ГОСТ 7805-70
2	Болт	M16x35	4	ГОСТ 7805-70
3	Гайка	M16	2	ГОСТ 5915-70
4	Палец	УН-320.01.00.001	2	
5	Палец	УН-320.01.00.001-01	4	
6	Палец	ОС-1,8.00.001	2	
7	Шайба	12	12	ГОСТ 6402-70
8	Шайба	16	6	ГОСТ 6402-70
9	Шайба	A24	6	ГОСТ 10450-78
10	Шайба	A27	2	ГОСТ 10450-78
11	Шплинт	4x36	6	ГОСТ 397-79
Позиция	Обозначение	Кол-во в узле	Примечания	
1	2	3	4	
1	ПУ-РВД 12-250-1200	2		
2	У-РВД 12-250-3200	1		
3	У-РВД 12-250-3500	1		
4	ПМГ-320.15.001 Штуцер	2		

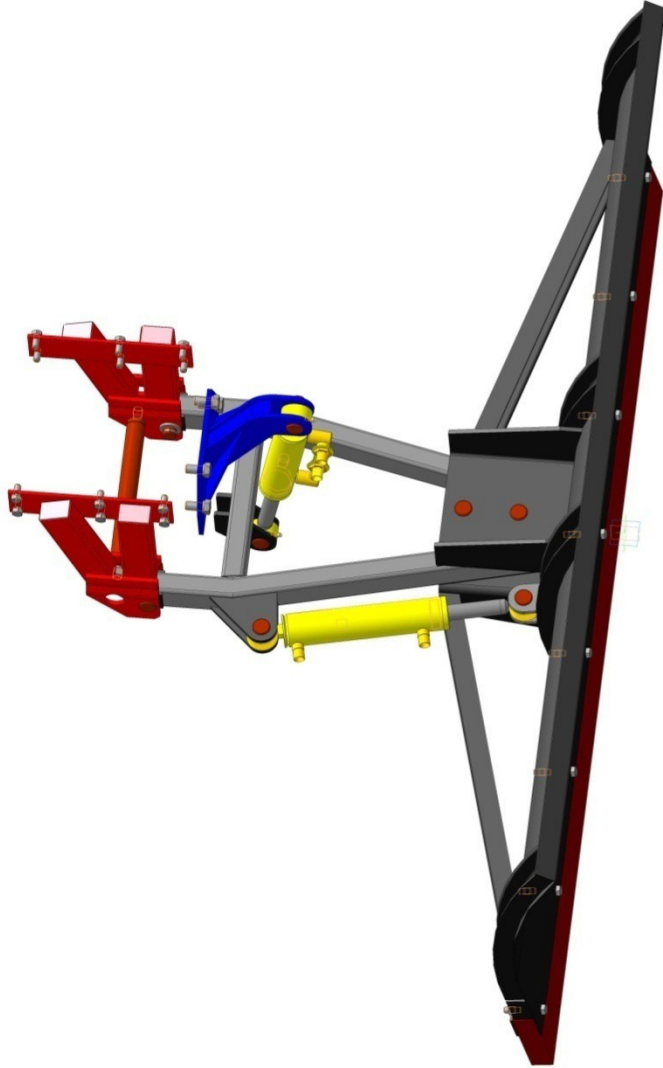


Рисунок 17. Отвал снежный гидроторотный ОС-1,8-01

Устанавливается на базовое шасси трактора «Беларус»- 320 и его модификации.