

Отвал снежный ОС-1.8

2018 г.

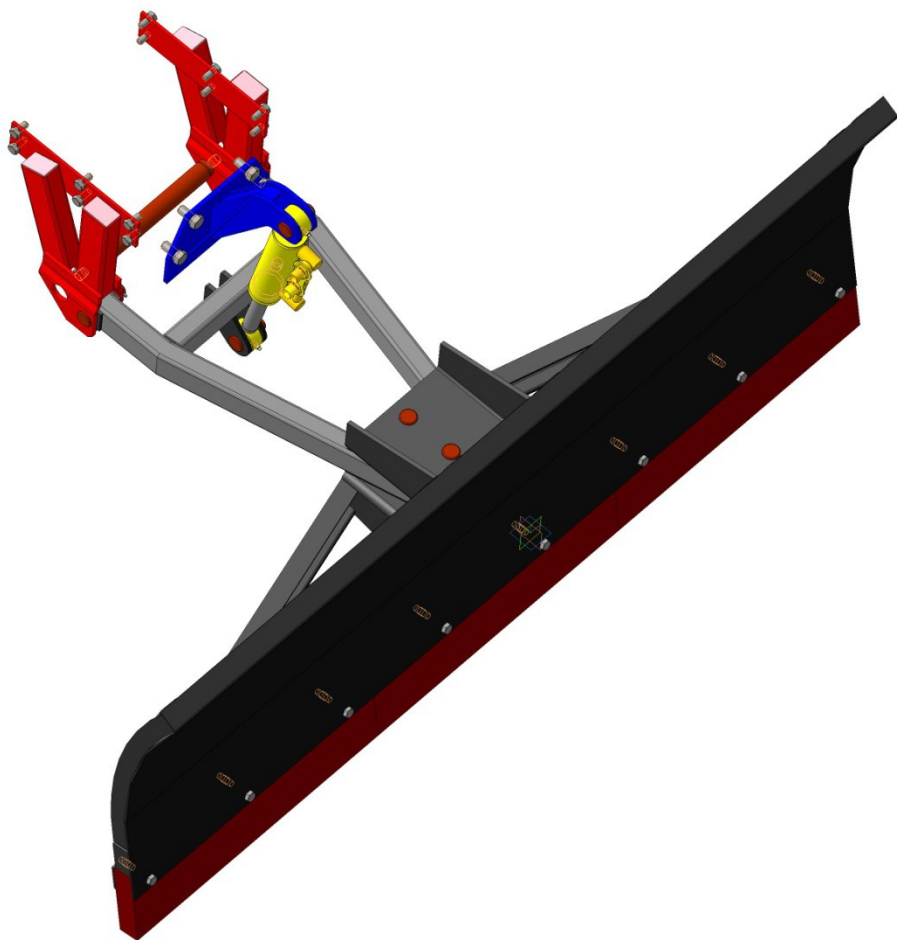


Рисунок 9. Отвал снежный ОС-1.8

Устанавливается на базовое шасси трактора «Беларус»- 320 и его модификации.

Лопата ОС-1.8.01.000СБ

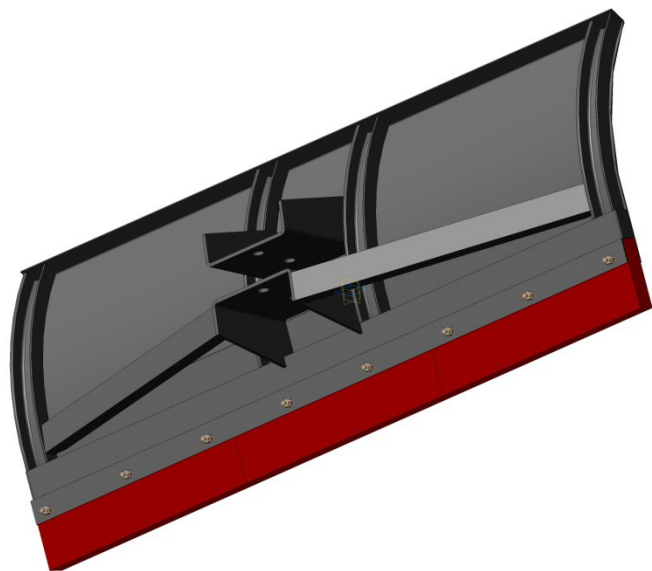


Рисунок 10. Лопата гидрповоротная ОС-1,8.01.000 СБ.

Таблица 9. Комплектующие и запасные части к лопате гидрповоротной ОС-1,8.01.000 СБ.

Позиция	Наименование	Номер	Количество	Примечания
1	2	3	4	5
1	Болт	M12x65	8	ГОСТ 7805-70

Гидроцилиндр ЦГ-63.28.110.330-Е9-УР15-01

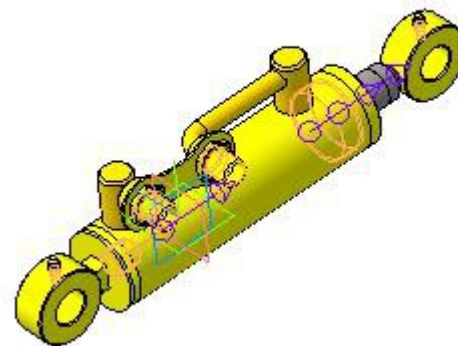


Рисунок 11. ЦГ-63.28.110.330-Е9-УР15-01 Гидроцилиндр

Таблица 10. Комплектующие и запасные части к гидроцилиндру ЦГ-63.28.110.330-Е9-УР15-01.

Позиция	Наименование	Номер	Количество	Примечания
1	2	3	4	5
1	Гайка М20-1,5	ПФН-200.15.001	2	ГОСТ 5915-70
2	Косточка	ЦГ-ПМК-00.008-01	1	

2	Гайка	M12	8	ГОСТ 6402-70
3	Шайба	12	8	ГОСТ 6402-70
4	Пластина	ОС-1,8.01.008	3	

3	Масленка	M6	2	ГОСТ19853-74
4	Ремкомплект	ЦГ-63.28	1	

Отвал снежный ОС-1.8

Позиция	Наименование	Номер	Кол-во в узле	Примечания
1	2	3	4	5
1	Болт	M12x25	12	ГОСТ 7805-70
2	Болт	M16x35	4	ГОСТ 7805-70
3	Гайка	M16	2	ГОСТ 5915-70
4	Палец	УН-320.01.00.001	2	
5	Палец	УН-320.01.00.001-01	2	
6	Палец	ОС-1,8.00.001	2	
7	Шайба	12	12	ГОСТ 6402-70
8	Шайба	16	6	ГОСТ 6402-70
9	Шайба	A24	4	ГОСТ 10450-78
10	Шайба	A27	2	ГОСТ 10450-78
11	Шплинт	4x36	6	ГОСТ 397-79
Позиция	Обозначение	Кол-во в узле	Примечания	
1	2	3	4	
1	ПУ-РВД 12-250-1200	2		
2	Штуцер ПМГ-320.15.001	2		

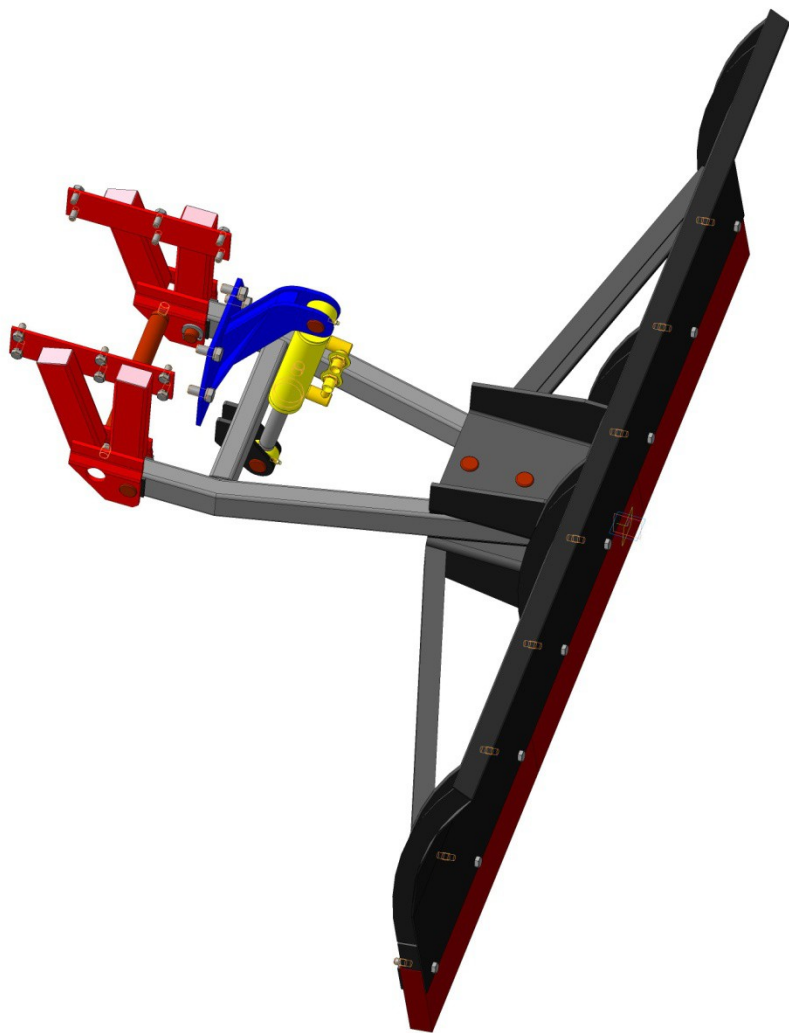
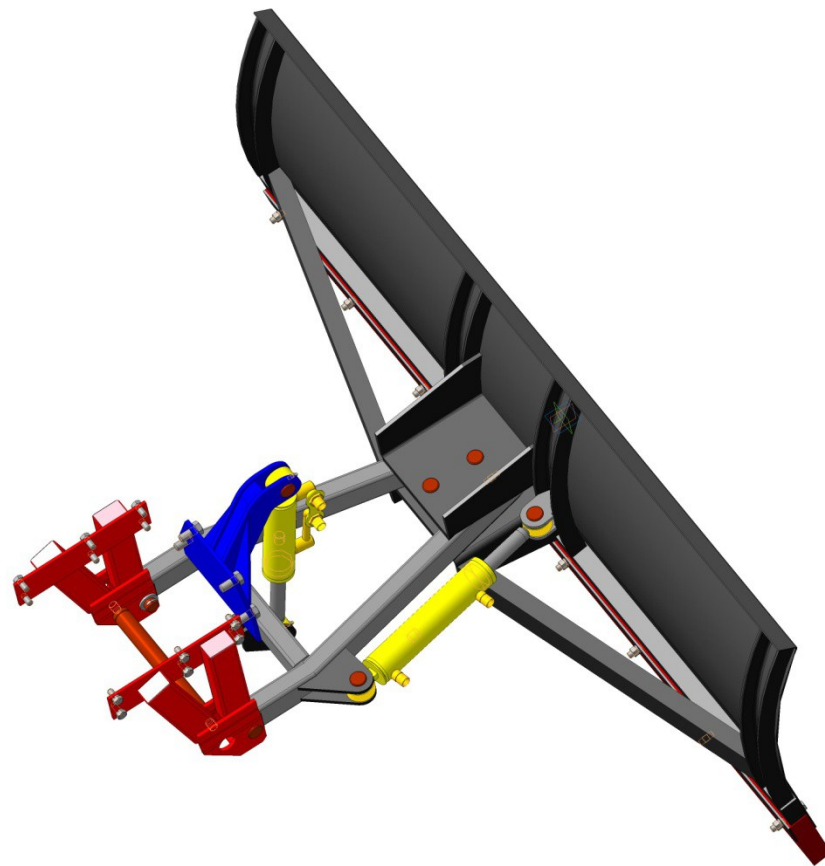
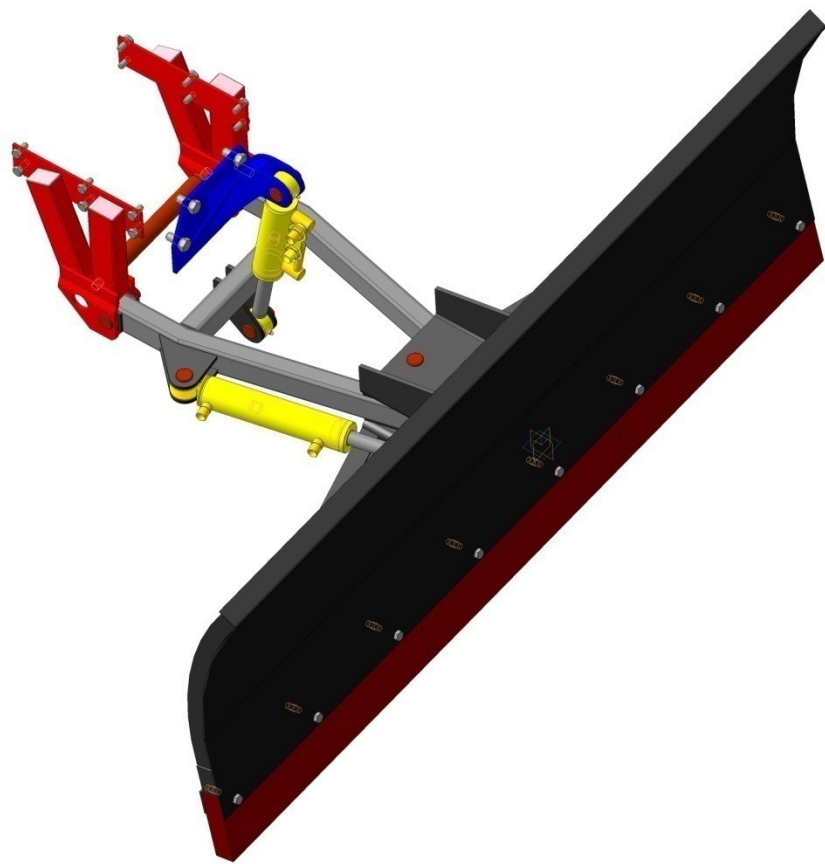


Рисунок 12. Отвал снежный OC-1.8



*Отвал снежный гидроповоротный
ОС-1,8-01*